



BỘ KHOA HỌC VÀ CÔNG NGHỆ

CỘNG HÒA XÃ HỘI CHỦ NGHĨA VIỆT NAM

CỤC SỞ HỮU TRÍ TUỆ

Độc lập - Tự do - Hạnh phúc

BẰNG ĐỘC QUYỀN GIẢI PHÁP HỮU ÍCH

Số: 1355

Tên sáng chế: MÁY PHÁT TÍN HIỆU MÃ KIỂM SOÁT KHÔNG LƯU

Chủ Bằng độc quyền: TRƯỜNG ĐẠI HỌC CÔNG NGHỆ - ĐẠI HỌC QUỐC GIA HÀ NỘI (VN)
Nhà E3, 144 Xuân Thủy, quận Cầu Giấy, thành phố Hà Nội

Tác giả: Bạch Gia Dương (VN)

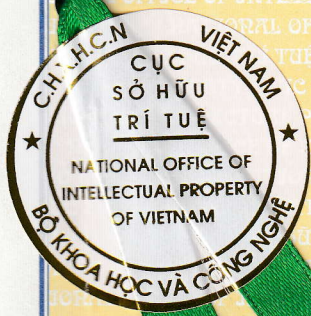
Số đơn: 2-2015-00413

Ngày nộp đơn: 10.11.2010

Số điểm yêu cầu bảo hộ: 04 **Số trang mô tả:** 11

Cấp theo Quyết định số: 10714/QĐ-SHTT, ngày: 29.02.2016

Có hiệu lực từ ngày cấp đến hết 10 năm tính từ ngày nộp đơn.



KT. CỤC TRƯỞNG
PHÓ CỤC TRƯỞNG



Phan Ngân Sơn



0001355



(12) **BẢN MÔ TẢ GIẢI PHÁP HỮU ÍCH THUỘC BẰNG ĐỘC QUYỀN GIẢI PHÁP HỮU ÍCH**

(19) Cộng hòa xã hội chủ nghĩa Việt nam (VN)
CỤC SỞ HỮU TRÍ TUỆ



(51)⁷ H01P 5/12, H03F 3/00, G08G 5/00

(13) Y

(21) 2-2015-00413

(22) 10.11.2010

(67) 1-2010-03012

(45) 25.04.2016 337

(43) 25.08.2011 281

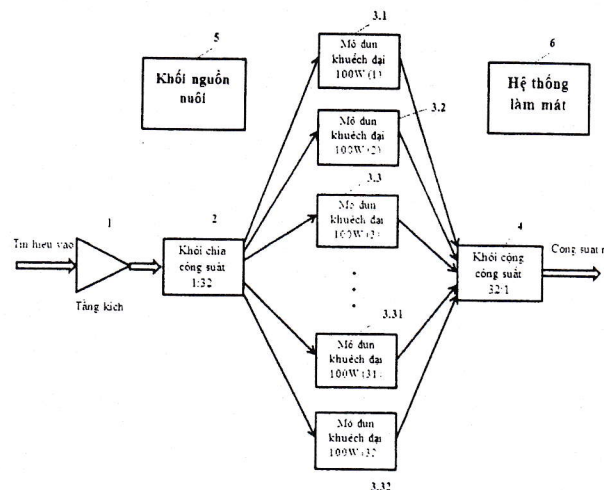
(73) TRƯỜNG ĐẠI HỌC CÔNG NGHỆ - ĐẠI HỌC QUỐC GIA HÀ NỘI (VN)
Nhà E3, 144 Xuân Thủy, quận Cầu Giấy, thành phố Hà Nội

(72) Bạch Gia Dương (VN)

(74) Công ty TNHH Sở hữu trí tuệ VIPATCO (VIPATCO CO., LTD.)

(54) **MÁY PHÁT TÍN HIỆU MÃ KIỂM SOÁT KHÔNG LƯU**

(57) Giải pháp hữu ích đề xuất máy phát tín hiệu mã kiểm soát không lưu theo quy định của tổ chức hàng không dân dụng quốc tế (ICAO) công suất 3KW băng tần L bao gồm tầng kích có tác dụng khuếch đại tín hiệu vào đủ lớn cho hoạt động của các môđun khuếch đại phía sau; khối chia công suất một lối vào, 32 lối ra đồng pha, đồng công suất; khối khuếch đại công suất 32 lối vào, 32 lối ra; khối cộng công suất 32 lối vào, một lối ra đủ để đạt công suất tổng cộng là 3KW và khối nguồn nuôi của máy phát được thiết kế theo phương pháp chia thành từng môđun nguồn nuôi riêng biệt cho từng môđun phát. Giải pháp hữu ích còn đề xuất môđun khuếch đại công suất 100W, băng tần L có hai tầng khuếch đại, mỗi tầng khuếch đại bao gồm bóng khuếch đại công suất, mạch phối hợp trở kháng đầu vào và mạch phối hợp trở kháng đầu ra, mạch phân áp có nhiệm vụ cung cấp điện thế phân áp và lựa chọn chế độ làm việc cho bóng khuếch đại.



Lĩnh vực kỹ thuật được đề cập

Giải pháp hữu ích đề cập đến lĩnh vực kỹ thuật siêu cao tần, cụ thể là đề cập đến máy phát tín hiệu mã kiểm soát không lưu theo quy định của tổ chức hàng không dân dụng quốc tế (ICAO) có công suất lớn sử dụng trong các hệ thống quản lý không lưu và nhận biết chủ quyền quốc gia.

Tình trạng kỹ thuật của giải pháp hữu ích

Vấn đề nghiên cứu, thiết kế, chế tạo máy phát tín hiệu mã kiểm soát không lưu công suất lớn cho hệ thống nhận biết chủ quyền quốc gia ở nước ta đã được đặt ra từ lâu, tuy nhiên kết quả đạt được chỉ dừng lại ở việc cải tiến một số thiết bị đơn giản trong máy hỏi-đáp, chủ yếu nhằm khôi phục các thiết bị trong hệ thống máy hỏi hiện có của Liên Xô (cũ) như chế tạo anten máy hỏi, mô phỏng bộ mã mới của Nga, sửa chữa khôi phục các khối máy hỏi, hoặc phục vụ cho một loại radar cụ thể. Thiết bị hỏi-đáp hiện nay vẫn còn rất khiêm tốn, chưa mang tính tổng thể, chưa giải quyết được các vấn đề kỹ thuật, công nghệ cơ bản của hệ thống hỏi-đáp.

Tuy nhiên, trên thế giới đã chế tạo thành công các máy phát có tính năng tương đương, sử dụng đèn dao động siêu cao tần có nhược điểm là hoạt động không ổn định, yêu cầu nguồn nuôi cao và phức tạp. Các máy phát này sử dụng phương pháp tổ hợp công suất trong không gian bằng anten, dẫn đến yêu cầu phải thiết kế anten riêng cho máy phát và hệ thống anten này có độ phức tạp cao.

Bản chất kỹ thuật của giải pháp hữu ích

Để khắc phục các nhược điểm nêu trên, giải pháp hữu ích đề xuất máy phát tín hiệu mã kiểm soát không lưu theo quy định của ICAO công suất 3KW, băng tần L có những đặc điểm sau: sử dụng bóng công suất được chế tạo theo công nghệ bán dẫn oxit kim loại bù (gọi là bóng công suất CMOS), có độ ổn định cao và yêu cầu nguồn nuôi thấp và đơn giản. Giải pháp kỹ thuật ứng dụng

công nghệ mạch dải là công nghệ tiên tiến giúp nâng cao tính ổn định của máy phát. Ngoài ra công nghệ mạch dải cho phép thu gọn kích thước của máy phát.

Một khía cạnh khác của giải pháp hữu ích là đề xuất máy phát sử dụng phương pháp tổ hợp công suất tín hiệu phát ngay từ trong máy, nghĩa là tổ hợp bằng phương pháp cộng công suất từ các môđun phát nhỏ. Điều này giúp cho việc chế tạo anten phát đơn giản và cho phép thay thế các cụm chi tiết của máy phát dễ dàng. Ngoài ra, tính ổn định của máy phát và khả năng hoạt động liên tục của máy phát cũng được đảm bảo. Nếu có một môđun phát bị hỏng thì phần còn lại của máy vẫn hoạt động. Việc thay thế các môđun phát bị hỏng trở nên đơn giản và dễ dàng.

Môđun cơ bản là các môđun phát công suất 100W. Các môđun này được tập trung thiết kế nhằm đảm bảo tính ổn định về biên độ, độ di pha nhỏ và có độ bền cao.

Máy phát này còn đảm bảo khả năng thay đổi linh hoạt để xây dựng máy phát có lượng môđun cơ bản khác nhau nhằm phục vụ cho nhiều mục đích.

Nguồn nuôi của máy phát cũng được thiết kế theo phương pháp chia thành từng môđun nguồn nuôi riêng biệt cho từng môđun phát. Điều này làm giảm độ phức tạp cho việc thiết kế khối nguồn có công suất lớn cung cấp nguồn nuôi cho các máy hiện tại, đồng thời tăng tính ổn định và khả năng thay thế, sửa chữa máy.

Mô tả vắn tắt các hình vẽ

Hình 1 thể hiện cấu hình cơ bản của máy phát tín hiệu mã không lưu theo quy định của ICAO công suất 3KW theo phương án của giải pháp hữu ích;

Hình 2 thể hiện cấu hình khối chia công suất một lối vào thành 32 lối ra theo phương án của giải pháp hữu ích;

Hình 3 thể hiện cấu hình khối cộng công suất 32 lối vào thành một lối ra theo phương án của giải pháp hữu ích; và

Hình 4 thể hiện cấu hình cơ bản của một môđun khuếch đại 100W băng tần L theo phương án của giải pháp hữu ích.

Mô tả chi tiết giải pháp hữu ích

Như được thể hiện trên Hình 1 cấu hình của máy phát tín hiệu mã kiểm soát không lưu theo quy định của ICAO công suất 3KW bao gồm bộ phận kích (tăng kích) tín hiệu, bộ phận chia công suất (khối chia công suất), bộ phận khuếch đại công suất (tăng khuếch đại), bộ phận cộng công suất (khối cộng công suất) và nguồn nuôi được thiết kế theo phương pháp chia thành từng môđun nguồn nuôi riêng biệt cho từng môđun phát.

Theo phương án ưu tiên của giải pháp hữu ích, bộ phận kích 1 chỉ có một tầng kích được làm thích ứng để kích tín hiệu sao cho tín hiệu đầu ra có công suất đủ lớn cho hoạt động của các môđun khuếch đại trong tầng khuếch đại phía sau. Khối chia công suất 2 được làm thích ứng để chia tín hiệu ra thành 32 lối ra đồng pha có công suất bằng nhau để đưa vào 32 môđun khuếch đại tương ứng với các môđun của tầng khuếch đại từ 3.1 đến 3.32. Tầng khuếch đại bao gồm 32 môđun, tín hiệu từ 32 lối ra của khối chia công suất 2 được đưa vào các môđun khuếch đại 100W từ 3.1 đến 3.32. Các môđun khuếch đại 3.1 đến 3.32 có cấu hình hoàn toàn giống nhau có nhiệm vụ khuếch đại tín hiệu lên mức công suất mong muốn. Khối cộng công suất 4 được làm thích ứng để cộng công suất của các tín hiệu ra từ 32 môđun khuếch đại nghĩa là công suất tổng cộng lối ra được tổ hợp từ công suất phát của 32 môđun khuếch đại bằng cách sử dụng khối cộng công suất đồng pha, đồng biên độ. Với cấu hình này, để có được công suất lối ra tổng cộng là 3KW giải pháp hữu ích đã đề xuất sử dụng 32 môđun khuếch đại 100W đồng biên độ. Ngoài ra khối nguồn nuôi 5 có nhiệm vụ cung cấp nguồn nuôi 28.5V và 12V ổn định cho các môđun khuếch đại. Toàn bộ máy phát được làm mát bằng bộ phận (hệ thống) làm mát 6 có sử dụng quạt gió.

Cấu hình của khối chia công suất 2 được thể hiện trên Hình 2. Khối chia công suất 2 được gọi là khối chia công suất một lối vào thành 32 lối ra bao gồm

một bộ chia một thành bốn 2.1 và bốn bộ chia một thành tám từ 2.2 đến 2.5. Các bộ chia này được chế tạo bằng công nghệ mạch dải. Tín hiệu lối vào bộ chia công suất được chia thành bốn đường ra có công suất bằng nhau và đồng pha. Bốn lối ra của bộ chia công suất 2.1 được đưa vào bốn lối vào của bốn bộ chia công suất một thành tám từ 2.2 đến 2.5 để chia thành các lối ra có công suất bằng nhau và đồng pha. Như vậy tín hiệu lối vào khối chia công suất được chia thành 32 lối ra có công suất bằng nhau và đồng pha.

Cấu hình của khối cộng công suất 4 được thể hiện trên Hình 3. Khối cộng công suất 4 được gọi là khối cộng công suất 32 lối vào thành một lối ra bao gồm 10 bộ cộng bốn đường công suất từ 4.1 đến 4.10, và một bộ cộng hai đường công suất 4.11. Các bộ cộng công suất này được chế tạo bằng công nghệ mạch dải.

32 lối vào được chia thành tám nhóm, mỗi nhóm có bốn lối vào một đến bốn, năm đến tám, chín đến 12, 13 đến 16, 17 đến 20, 21 đến 24, 25 đến 28, 29 đến 32. Từng nhóm bốn lối vào được đưa tương ứng vào các bộ cộng công suất từ 4.1 đến 4.8. 8 lối ra của tám bộ cộng công suất từ 4.1 đến 4.8 được chia thành hai nhóm, mỗi nhóm có bốn lối vào và được đưa vào hai bộ cộng công suất 4.9 và 4.10. Hai lối ra của hai bộ cộng công suất 4.9 và 4.10 được tổ hợp bằng một bộ cộng công suất 4.11 để thu được công suất lối ra tổng cộng là 3KW.

Như được thể hiện trên Hình 4, cấu hình cơ bản của một môđun khuếch đại 100W, trong đó tín hiệu vào được khuếch đại bởi hai tầng khuếch đại để tạo ra tín hiệu ra có công suất mong muốn. Tầng khuếch đại thứ nhất được thiết kế bao gồm bóng khuếch đại công suất thứ nhất 8, mạch phối hợp trở kháng đầu vào thứ nhất 7 và mạch phối hợp trở kháng đầu ra thứ nhất 9. Mạch phân áp thứ nhất 13 có nhiệm vụ cung cấp điện thế phân áp và lựa chọn chế độ làm việc cho bóng khuếch đại thứ nhất. Tầng khuếch đại thứ hai có cấu hình hoàn toàn tương tự như tầng khuếch đại thứ nhất bao gồm bóng khuếch đại công suất thứ hai 11, mạch phối hợp trở kháng đầu vào thứ hai 10, mạch phối hợp trở kháng đầu ra

thứ hai 12 và mạch phân áp thứ hai 14 có nhiệm vụ cung cấp điện thế phân áp và lựa chọn chế độ làm việc cho bóng khuếch đại thứ hai.

Hiệu quả đạt được của giải pháp hữu ích

Việc sử dụng các bóng bán dẫn được chế tạo bằng công nghệ chế tạo vi mạch tích hợp (CMOS) và công nghệ mạch dải giúp nâng cao tính ổn định của máy phát, tiết kiệm năng lượng. Đồng thời máy phát sử dụng phương pháp tổ hợp công suất trong máy bằng các bộ cộng công suất khác với việc tổ hợp tần số bằng anten như các máy phát đã có do đó có thể sử dụng anten sẵn có mà không phải chế tạo anten riêng cho máy phát. Ngoài ra cấu hình cộng công suất từ nhiều môđun đảm bảo khả năng hoạt động liên tục của máy phát. Khi một hoặc một vài môđun phát bị hỏng thì hệ thống vẫn làm việc với công suất phát nhỏ hơn. Ngoài ra việc sửa chữa, thay thế các môđun phát bị hỏng cũng đơn giản và nhanh chóng hơn. Máy phát tín hiệu mã kiểm soát không lưu theo quy định của ICAO công suất 3KW có giá thành thấp hơn so với các máy phát hiện có. Máy phát theo đề xuất của giải pháp hữu ích có thể đáp ứng nhu cầu lớn của Việt Nam cũng như nhiều nước trên thế giới.

Phạm vi ứng dụng của máy phát tín hiệu mã kiểm soát không lưu theo quy định của ICAO công suất 3KW là rất lớn, nó bao gồm các lĩnh vực: các đài radar quân sự, các trạm điều khiển không lưu của các cảng hàng không dân dụng, các đài radar biên phòng, hàng hải.

Trên đây là phần mô tả một phương án ưu tiên của máy phát tín hiệu mã kiểm soát không lưu theo quy định của ICAO công suất 3KW, những cải tiến tương đương theo cấu hình của giải pháp hữu ích này đều thuộc phạm vi bảo hộ của giải pháp hữu ích.

YÊU CẦU BẢO HỘ

1. Máy phát tín hiệu mã kiểm soát không lưu bao gồm:

tầng kích có tác dụng khuếch đại tín hiệu vào đủ lớn cho hoạt động của các môđun khuếch đại phía sau;

khối chia công suất có một lối vào, 32 lối ra;

khối khuếch đại công suất sử dụng 32 môđun khuếch đại 100W;

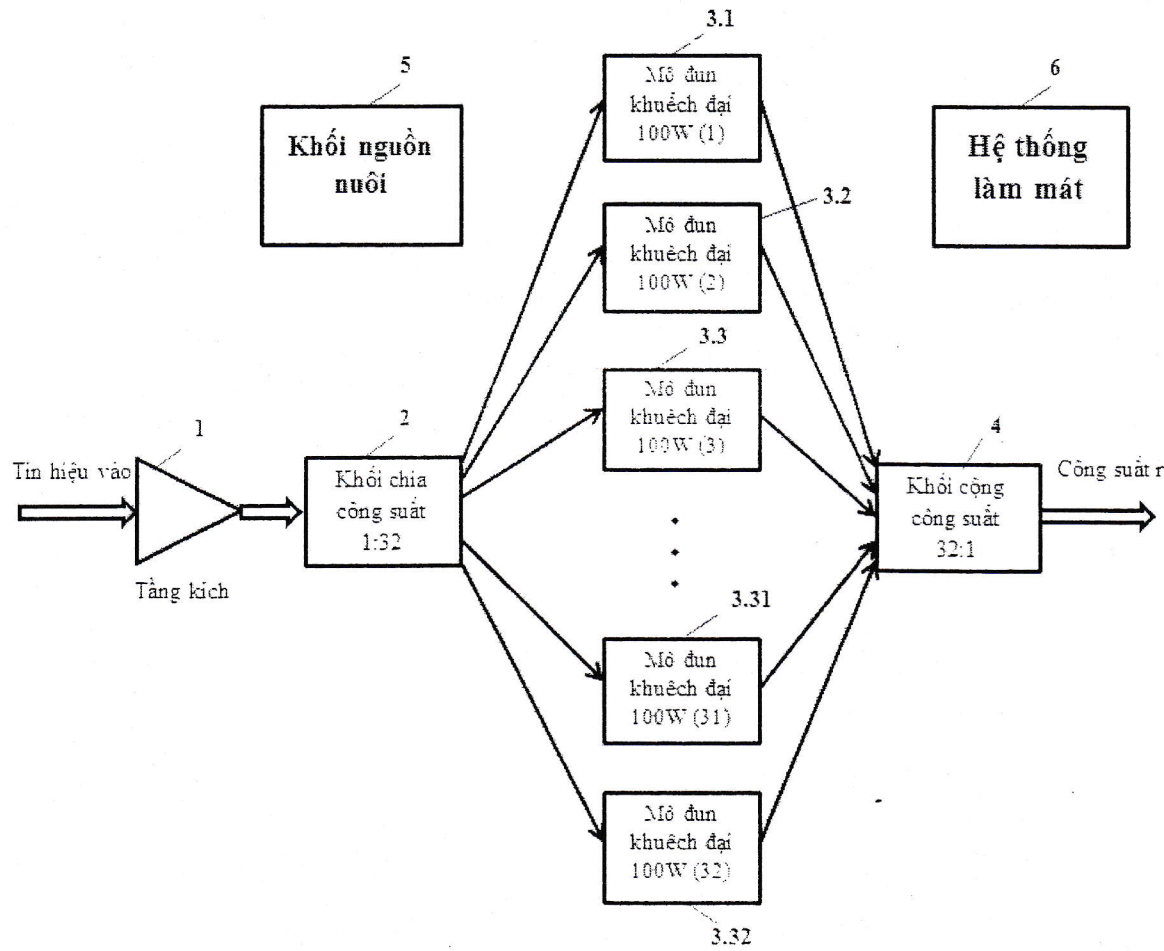
khối cộng công suất có 32 lối vào, một lối ra có nhiệm vụ tổ hợp công suất phát từ 32 môđun khuếch đại 100W thành công suất tổng là 3KW ở lối ra đủ lớn bao gồm mười bộ cộng công suất bốn lối vào, một lối ra và một bộ cộng công suất hai lối vào, một lối ra; và

trong đó, việc tổ hợp công suất của máy phát được thực hiện ngay trong máy phát.

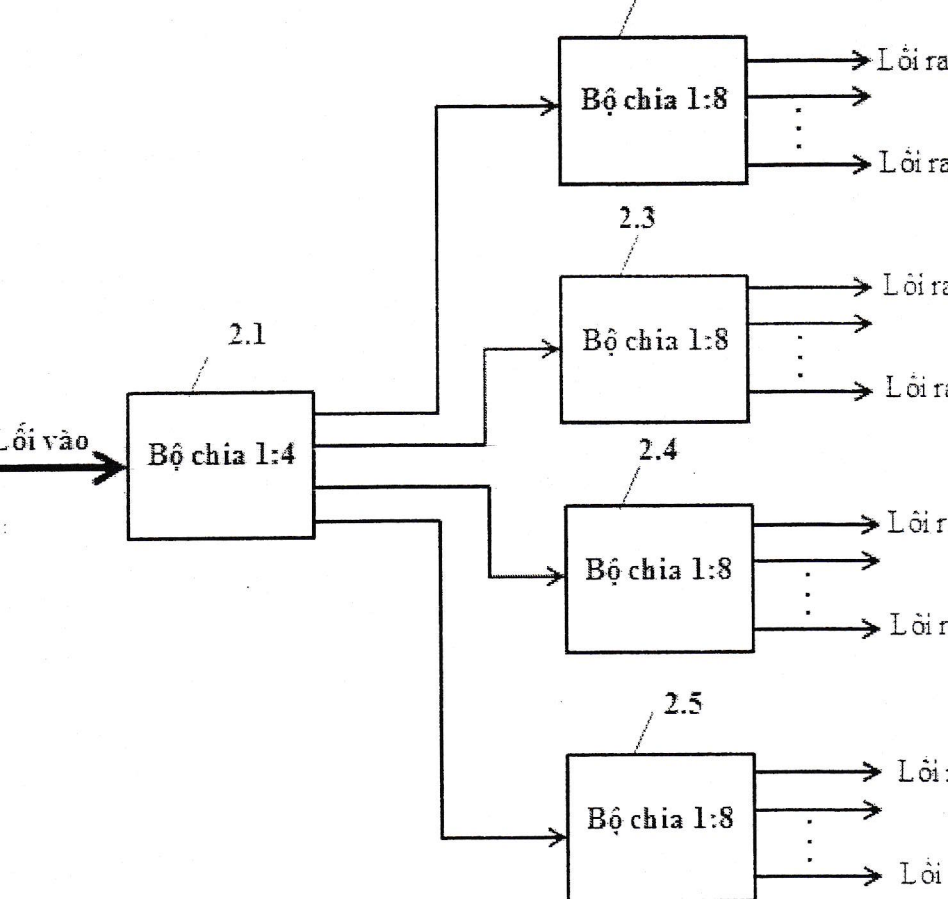
2. Máy phát tín hiệu mã kiểm soát không lưu theo điểm 1, trong đó khối chia công suất một lối vào, 32 lối ra có nhiệm vụ chia tín hiệu lối ra của tầng kích thành 32 đường đồng pha, cùng công suất để đưa vào 32 môđun khuếch đại công suất bao gồm bộ chia công suất một lối vào, bốn lối ra và bốn bộ chia công suất một lối vào, tám lối ra.

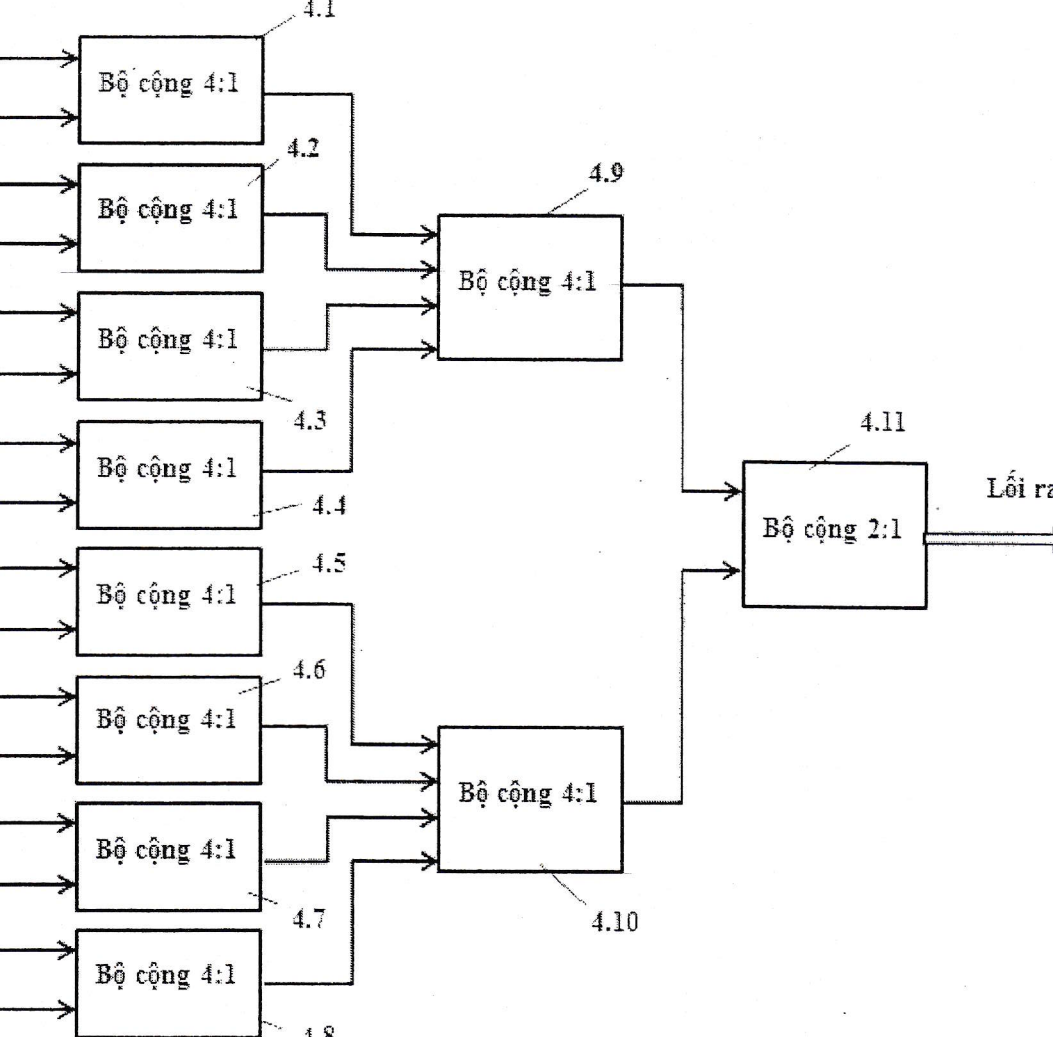
3. Máy phát tín hiệu mã kiểm soát không lưu theo điểm 1, trong đó khối khuếch đại công suất bao gồm 32 môđun khuếch đại 100W có cấu hình giống nhau dùng để khuếch đại tín hiệu ở 32 lối ra từ khối chia công suất.

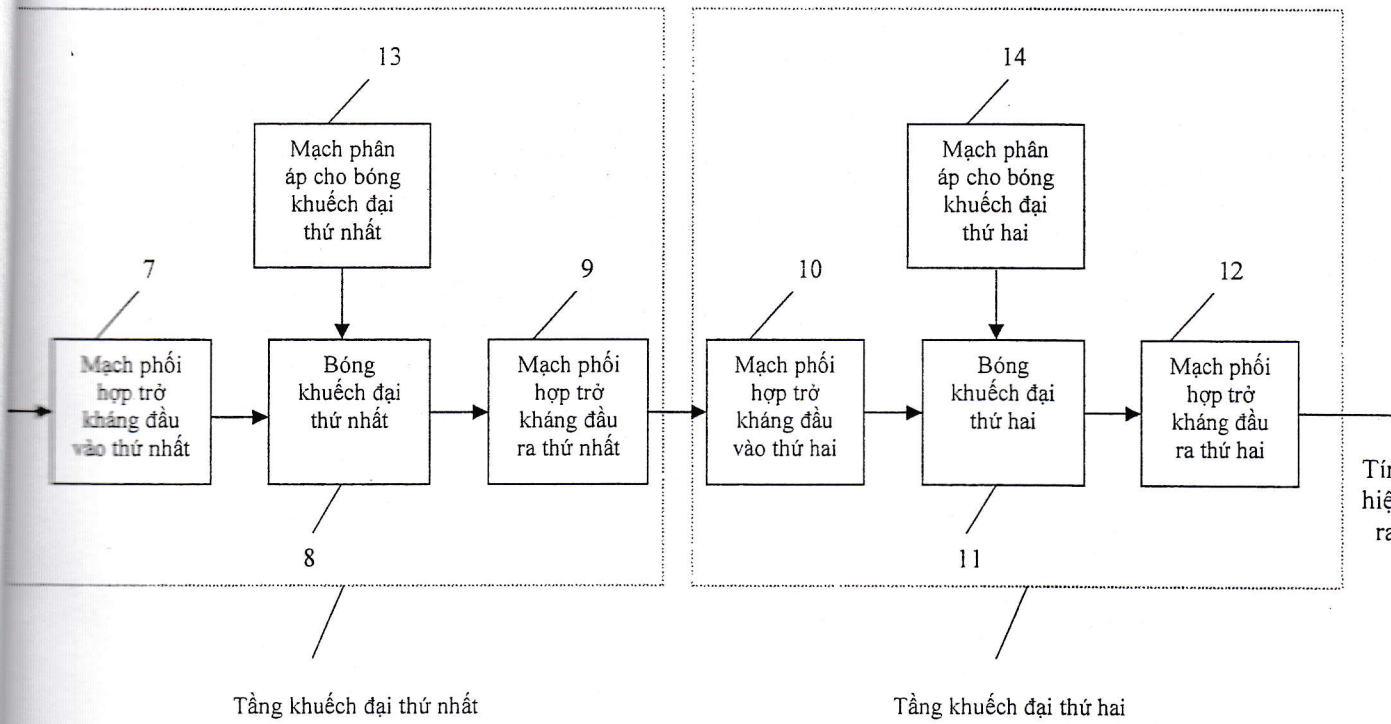
4. Máy phát tín hiệu mã kiểm soát không lưu theo điểm 1, trong đó mỗi môđun khuếch đại 100W băng tần L được khuếch đại bởi hai tầng khuếch đại để tạo ra tín hiệu có công suất mong muốn, trong đó mỗi tầng khuếch đại bao gồm bóng khuếch đại công suất, mạch phối hợp trở kháng đầu vào, mạch phối hợp trở kháng đầu ra, mạch phân áp có nhiệm vụ cung cấp điện thế phân áp và lựa chọn chế độ làm việc cho bóng khuếch đại công suất.



Hình 1







Hình 4

SỬA ĐỒ