



BỘ KHOA HỌC VÀ CÔNG NGHỆ

CỤC SỞ HỮU TRÍ TUỆ

CỘNG HÒA XÃ HỘI CHỦ NGHĨA VIỆT NAM

Độc lập - Tự do - Hạnh phúc

BẰNG ĐỘC QUYỀN GIẢI PHÁP HỮU ÍCH

Số: 1377

Tên sáng chế: MÁY PHÁT TÍN HIỆU DẢI RỘNG DÙNG CHO RADAR THỂ HỆ MỚI

Chủ Bằng độc quyền: TRƯỜNG ĐẠI HỌC CÔNG NGHỆ, ĐẠI HỌC QUỐC GIA HÀ NỘI (VN)

Nhà E3, 144 Xuân Thủy, quận Cầu Giấy, thành phố Hà Nội

Tác giả: Bạch Gia Dương (VN)

Số đơn: 2-2015-00386

Ngày nộp đơn: 26.12.2012

Số điểm yêu cầu bảo hộ: 05 **Số trang mô tả:** 12

Cấp theo Quyết định số: 20931/QĐ-SHTT, ngày: 19.04.2016

Có hiệu lực từ ngày cấp đến hết 10 năm tính từ ngày nộp đơn.



KT. CỤC TRƯỞNG
PHÓ CỤC TRƯỞNG



Phan Ngan Son





(12) **BẢN MÔ TẢ GIẢI PHÁP HỮU ÍCH THUỘC BẰNG ĐỘC QUYỀN GIẢI PHÁP HỮU ÍCH**

(19) Cộng hòa xã hội chủ nghĩa Việt nam (VN)
CỤC SỞ HỮU TRÍ TUỆ

(11) 
2-0001377

(51)⁷ G08G 5/00, G01S 1/00

(13) Y

(21) 2-2015-00386

(22) 26.12.2012

(67) 1-2012-03902

(45) 25.05.2016 338

(43) 25.07.2014 316

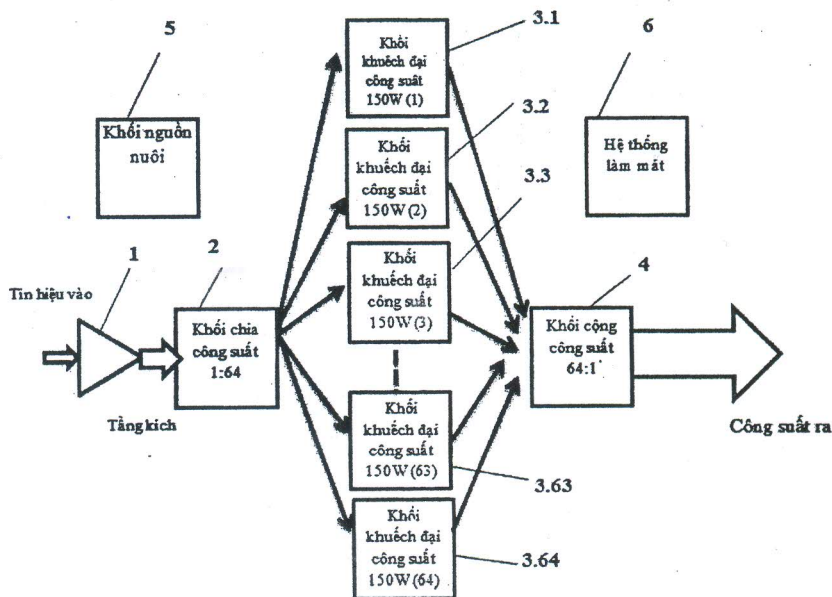
(73) TRƯỜNG ĐẠI HỌC CÔNG NGHỆ, ĐẠI HỌC QUỐC GIA HÀ NỘI (VN)
Nhà E3, 144 Xuân Thủy, quận Cầu Giấy, thành phố Hà Nội

(72) Bạch Gia Dương (VN)

(74) Công ty TNHH Sản chế và Nhãn hiệu Việt Nam (SANVIC CO.,LTD.)

(54) **MÁY PHÁT TÍN HIỆU DẢI RỘNG DÙNG CHO RADAR THỂ HỆ MỚI**

(57) Giải pháp hữu ích đề xuất cấu trúc máy phát tín hiệu dải rộng dùng cho các đài radar thể hệ mới công suất xung 9,6kW băng tần UHF bao gồm: tầng kích có tác dụng khuếch đại tín hiệu vào đủ lớn cho hoạt động của các khối khuếch đại công suất ở tầng sau; khối chia công suất 1 lối công suất vào, 64 lối công suất ra đồng pha, đồng biên độ; khối khuếch đại công suất 64 lối công suất vào, 64 lối công suất ra; khối cộng công suất 64 lối công suất vào, 64 lối công suất ra đủ để đạt công suất tổng cộng 9,6kW xung và khối nguồn nuôi của máy phát được thiết kế theo phương pháp chia thành từng khối nguồn nuôi riêng biệt cho từng khối khuếch đại công suất phát thành phần 150W, băng tần UHF trong đó khối khuếch đại công suất thành phần 150W, băng tần UHF này có hai tầng khuếch đại, mỗi tầng khuếch đại bao gồm: bóng khuếch đại công suất, mạch phối hợp trở kháng đầu vào và mạch phối hợp trở kháng đầu ra, mạch phân áp có nhiệm vụ cung cấp điện thế phân cực và lựa chọn chế độ làm việc cho khối khuếch đại.



Lĩnh vực kỹ thuật được đề cập

Giải pháp hữu ích thuộc lĩnh vực điện tử -viễn thông, kỹ thuật siêu cao tần. Cụ thể, giải pháp hữu ích đề xuất cấu trúc máy phát tín hiệu dải rộng dùng cho radar thế hệ mới theo phương pháp cộng công suất từ các khối khuếch đại công suất thành phần.

Tình trạng kỹ thuật của giải pháp hữu ích

Vấn đề làm chủ công nghệ nghiên cứu, thiết kế, chế tạo các máy phát tín hiệu dải rộng dùng cho các đài radar thế hệ mới đã được đặt ra từ lâu, để thay thế cho các hệ thống đài phát radar thế hệ cũ dùng đèn phát magnetron theo kiểu tự dao động, có độ ổn định tần số thấp. Các công bố kết quả nghiên cứu về vấn đề này hiện chưa có.

Về mô hình giải pháp tổ hợp công suất mới chỉ xuất hiện các cải tiến đối với các thiết bị trong máy hỏi hiện có của Liên Xô bao gồm việc chế tạo ăng ten, xây dựng hệ thống mã hóa giải mã. Ngoài ra, nhóm nghiên cứu của Trường Đại học Công nghệ, ĐHQGHN đã xây dựng được mô hình máy phát tín hiệu mã kiểm soát không lưu (theo đơn sáng chế số 1 - 2010 -03012). Tuy nhiên, chưa có mô hình cụ thể về máy phát tín hiệu dải rộng theo kiểu cộng công suất với khối khuếch đại công suất thành phần là 150W.

Nhược điểm của các máy phát tín hiệu dải rộng hiện có dùng cho các đài radar thế hệ cũ là có độ ổn định tần số rất thấp, công suất phát nhỏ.

Bản chất kỹ thuật của giải pháp hữu ích

Để khắc phục nhược điểm của các máy phát tín hiệu dải rộng hiện có dùng cho các đài radar thế hệ cũ nói trên, giải pháp hữu ích đề xuất cấu trúc máy phát tín hiệu xung dải rộng công suất 9,6kW, băng tần UHF khác biệt ở chỗ: sử dụng bóng công suất được chế tạo theo công nghệ bán dẫn oxit kim loại bù (gọi là bóng công suất CMOS – Complementary Metal-Oxide-Semiconductor), có độ ổn định cao và công suất tiêu tán thấp. Việc sử dụng bóng bán dẫn CMOS thay vì sử dụng đèn magnetron theo kiểu tự dao động sẽ khắc phục được nhược điểm về độ ổn định tần số, cho phép khuếch đại các dao động có độ ổn định ngang cấp thạch anh, chính vì thế cấu trúc máy phát theo kiểu tổ hợp công suất cho phép xử lý lọc doppler cho các mục tiêu di động tốt hơn. Một điểm khác biệt so với các máy phát tín hiệu dải rộng dùng cho các đài radar thế hệ cũ phát xung hẹp với công suất đỉnh xung rất lớn

là các máy phát tín hiệu dải rộng dùng cho các đài radar thể hệ mới phát ra các xung rộng, đỉnh xung thấp nhưng công suất trung bình vẫn đảm bảo. Giải pháp kỹ thuật theo của đơn này sử dụng công nghệ mạch dải là công nghệ tiên tiến cho phép tạo ra các khối khuếch đại công suất thành phần bằng nhau về pha và biên độ giúp cho hiệu suất cộng công suất tăng lên.

Giải pháp hữu ích đề xuất cấu trúc máy phát tín hiệu dải rộng dùng cho các đài radar thể hệ mới sử dụng phương pháp tổ hợp công suất tín hiệu phát trước khi đưa ra ăngten, nghĩa là tổ hợp bằng phương pháp cộng công suất từ các khối khuếch đại công suất thành phần. Điểm mới trong giải pháp hữu ích là sử dụng giải pháp tổ hợp công suất 64 đường với 64 khối khuếch đại công suất thành phần 150W hoạt động tại dải tần UHF. Giải pháp kỹ thuật mới này cho phép người thiết kế linh hoạt chủ động về công suất phát ra trong các thiết kế cũng như có thể thay thế các khối khuếch đại công suất thành phần của máy phát dễ dàng. Việc xây dựng phương án tổ hợp công suất như trên, đảm bảo tính hoạt động liên tục của máy phát. Nếu có một vài khối khuếch đại công suất phát hỏng thì máy phát vẫn hoạt động với công suất nhỏ hơn.

Các khối khuếch đại công suất thành phần là các khối khuếch đại công suất phát công suất 150W hoàn toàn giống nhau nhờ thiết kế bằng công nghệ mạch dải với mạch phối hợp trở kháng siêu cao tần phù hợp. Các khối khuếch đại công suất thành phần này được thiết kế nhằm đảm bảo tính ổn định về biên độ, độ di pha nhỏ, đảm bảo các tham số về băng thông, dải động, hệ số khuếch đại và ổn định tốt theo các biến môi trường như nhiệt độ, độ ẩm cũng như đáp ứng yêu cầu về mẫu mã sản phẩm.

Cấu trúc máy phát tín hiệu dải rộng kiểu này cho phép chủ động chế tạo các máy phát với số lượng khối khuếch đại công suất thành phần cơ bản khác nhau nhằm phục vụ cho các mục đích khác nhau.

Mô tả vắn tắt các hình vẽ

Hình 1 là cấu trúc cơ bản của máy phát tín hiệu dải rộng dùng cho đài phát radar thể hệ mới xung dải rộng theo phương án của giải pháp hữu ích;

Hình 2 là cấu trúc khối chia công suất 1 lối công suất vào và 64 lối công suất ra theo phương án của giải pháp hữu ích;

Hình 3 là cấu trúc khối cộng công suất 64 lối công suất vào và 1 lối công suất ra theo phương án của giải pháp hữu ích;

Hình 4 là cấu trúc khối khuếch đại công suất 150W băng tần UHF theo phương án của giải pháp hữu ích.

Mô tả chi tiết giải pháp hữu ích

Như được thể hiện trong hình 1 cấu trúc của máy phát tín hiệu dải rộng dùng cho đài phát radar thế hệ mới phát xung dải rộng công suất phát lối ra 9,6kW xung bao gồm tầng kích tín hiệu, khối chia công suất, khối khuếch đại công suất thành phần, khối cộng công suất và nguồn nuôi được thiết kế theo kiểu nguồn xung, được chia thành từng khối nguồn nuôi riêng biệt cho từng khối khuếch đại công suất thành phần.

Theo phương án của sáng chế, tầng kích 1 chỉ có một tầng khuếch đại để kích tín hiệu sau điều chế, đảm bảo cho tín hiệu đầu ra có công suất đủ lớn, cung cấp cho lối vào của các khối khuếch đại công suất thành phần trong khối khuếch đại công suất ở phía sau. Khối chia công suất 2 được làm tương thích để chia tín hiệu ra thành 64 lối công suất ra đồng pha có công suất bằng nhau để đưa vào 64 khối khuếch đại công suất thành phần tương ứng với các khối khuếch đại công suất thành phần từ 3.1 đến 3.64. Khối khuếch đại công suất gồm 64 khối khuếch đại công suất thành phần, tín hiệu từ 64 lối ra của các khối chia công suất 2 thành 64 đường được đưa tới lối vào các khối khuếch đại công suất thành phần 150W từ 3.1 đến 3.64. Các khối khuếch đại công suất thành phần từ 3.1 đến 3.64 là các khối khuếch đại công suất thành phần có cấu trúc hoàn toàn giống nhau, có nhiệm vụ khuếch đại tín hiệu, cho lối ra đạt mức công suất mong muốn. Khối cộng công suất 4 được làm tương thích để cộng công suất của các tín hiệu ra từ 64 khối khuếch đại công suất thành phần bằng cách sử dụng khối cộng công suất đồng pha, đồng biên độ. Với cấu trúc này, để có được công suất lối ra tổng cộng là 9.6kW xung cho máy phát tín hiệu dải rộng dùng cho các đài radar thế hệ mới phát xung dải rộng, giải pháp hữu ích đã đề xuất sử dụng 64 khối khuếch đại công suất thành phần 150W. Ngoài ra khối nguồn nuôi 5 có nhiệm vụ cung cấp nguồn nuôi một chiều 28.5V và 12V ổn định cho các khối khuếch đại công suất. Toàn bộ máy phát tín hiệu dải rộng dùng cho đài radar thế hệ mới được làm mát bằng hệ thống làm mát bằng quạt gió 6.

Cấu trúc của khối chia công suất 2 được mô tả trên hình 2. Khối chia công suất 2 được gọi là khối chia công suất 1 lối vào 64 lối ra bao gồm 8 bộ chia 1 thành 8 từ 2.1 đến

2.8. Các bộ chia này được chế tạo bằng công nghệ mạch dài. Tín hiệu lối vào bộ chia công suất được chia thành 8 đường ra đồng pha và đồng biên độ. Tín hiệu sau tầng kích 1 được đưa vào khối chia công suất 1 thành 8 từ 2.1 đến 2.8 để chia thành các lối ra đồng pha và đồng biên độ. Như vậy tín hiệu lối vào khối chia công suất 2 được chia thành 64 lối ra đồng pha và đồng biên độ. Các khối chia công suất được chế tạo bằng công nghệ mạch dài.

Cấu trúc của khối cộng công suất 4 được mô tả trên hình 3. Khối cộng công suất 4 được gọi là khối cộng công suất 64 lối công suất vào thành 1 lối công suất ra bao gồm 8 bộ cộng công suất 8 đường từ 4.1 đến 4.8 và 1 bộ cộng công suất tổng 8 đường 4.9. Các khối cộng công suất này được chế tạo bằng công nghệ mạch dài.

64 lối công suất vào được chia thành 8 nhóm, mỗi nhóm có 8 lối công suất vào từ 1 đến 8, 9 đến 16, 17 đến 24, 25 đến 32, 33 đến 40, 41 đến 48, 49 đến 56, 57 đến 64. Từng nhóm 8 lối công suất vào được đưa tương ứng vào các khối cộng công suất từ 4.1 đến 4.8, lối ra của các khối cộng công suất này được đưa vào lối vào của khối cộng công suất tổng 8 đường 4.9 để thu được công suất lối ra tổng cộng 9,6kW xung.

Như được chỉ ra trong hình 4, cấu trúc cơ bản của một khối khuếch đại công suất thành phần 150W, trong đó tín hiệu vào được khuếch đại bởi 2 khối khuếch đại để tạo ra tín hiệu ra có công suất mong muốn. Khối khuếch đại thứ nhất được thiết kế gồm bóng khuếch đại công suất 8, mạch phối hợp trở kháng đầu vào 7 và mạch phối hợp trở kháng đầu ra 9, mạch phân áp 13 có nhiệm vụ cung cấp điện thế phân áp và lựa chọn chế độ làm việc cho bóng khuếch đại thứ nhất. Khối khuếch đại công suất thứ hai có cấu trúc hoàn toàn tương tự như khối khuếch đại công suất thứ nhất bao gồm bóng khuếch đại công suất 11, mạch phối hợp trở kháng đầu vào 10, mạch phối hợp trở kháng đầu ra 12 và mạch phân áp 14 có nhiệm vụ cung cấp điện thế phân áp và lựa chọn chế độ làm việc cho bóng khuếch đại thứ hai.

Hiệu quả đạt được của giải pháp hữu ích

Việc sử dụng các bóng bán dẫn được chế tạo bằng công nghệ chế tạo vi mạch tích hợp (CMOS) và công nghệ mạch dài giúp nâng cao tính ổn định của máy phát tín hiệu dải rộng dùng cho đài radar thế hệ mới, hiệu suất cao. Đồng thời máy phát tín hiệu dải rộng dùng cho đài radar thế hệ mới sử dụng theo cấu trúc đề xuất của giải pháp hữu ích cho phép hiện đại hóa các đài radar thế hệ cũ hoạt động ở chế độ tự dao động với khả năng chống nhiễu, lọc mục tiêu di động kém thành các đài radar thế hệ mới với khả năng chống nhiễu,

lọc mục tiêu di động cao trên nền nhiễu địa vật lý, cho phép nén xung để nâng cao tỷ số tín hiệu trên tạp âm. Ngoài ra cấu trúc cộng công suất từ nhiều khối khuếch đại công suất thành phần đảm bảo khả năng hoạt động liên tục của máy phát tín hiệu dải rộng dùng cho đài radar thế hệ mới. Khi có một hoặc một vài khối khuếch đại công suất thành phần phát hỏng thì hệ thống vẫn làm việc với công suất phát nhỏ hơn, cũng như thuận tiện trong việc sửa chữa, thay thế các khối khuếch đại công suất phát hỏng.

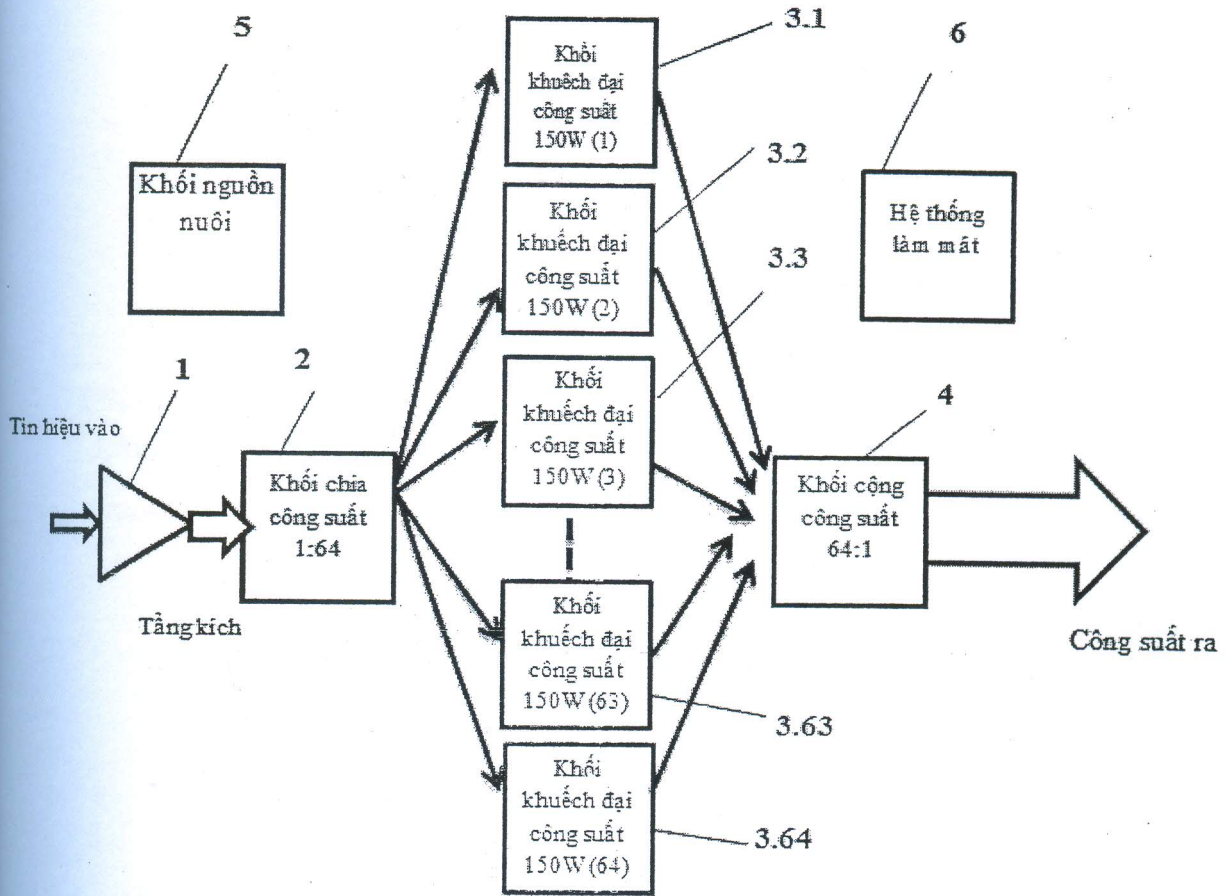
Phạm vi ứng dụng của máy phát tín hiệu dải rộng công suất 9.6kW, cho các lĩnh vực: đài radar thế hệ mới, các đài radar tầm thấp.

Trên đây là mô tả phương án ưu tiên của giải pháp hữu ích dùng cho đài radar thế hệ mới công suất 9,6kW và không dùng để hạn chế phạm vi bảo hộ của giải pháp hữu ích. Những cải tiến tương đương theo cấu trúc của phương án nêu trên đều thuộc phạm vi bảo hộ của giải pháp hữu ích.

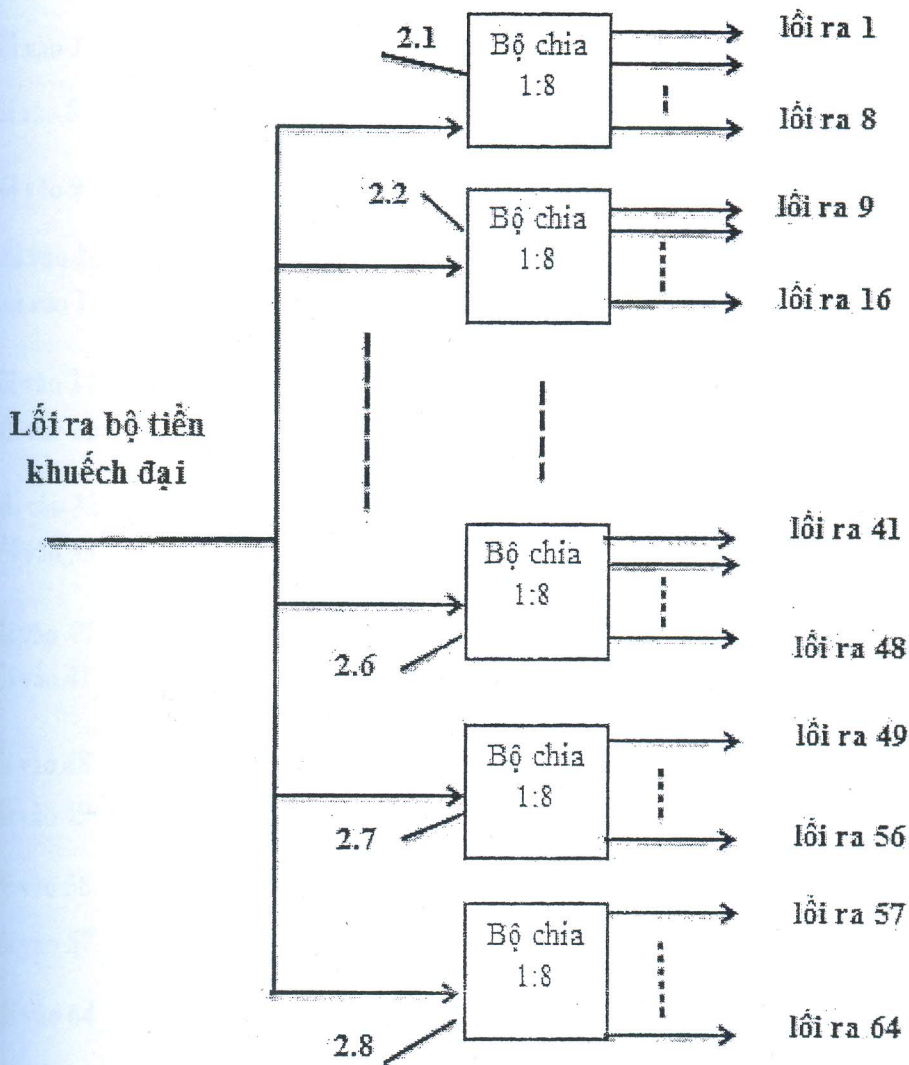
YÊU CẦU BẢO HỘ

1. Máy phát tín hiệu dải rộng dùng cho đài radar thế hệ mới bao gồm:
 - tầng kích có tác dụng khuếch đại tín hiệu vào đủ lớn đảm bảo mức công suất hoạt động cho các khối khuếch đại công suất ở tầng sau;
 - khối chia công suất có nhiệm vụ chia công suất có 1 lối công suất vào thành 64 lối công suất vào và 64 lối công suất ra;
 - khối khuếch đại công suất dùng để khuếch đại công suất sử dụng 64 khối khuếch đại công suất thành phần 150W;
 - khối cộng công suất có 64 lối công suất vào, 1 lối công suất ra; và
 - khối nguồn nuôi của máy phát.
2. Máy phát theo điểm 1, trong đó khối chia công suất 1 lối công suất vào, 64 lối công suất ra có nhiệm vụ chia tín hiệu lối công suất ra của tầng kích thành 64 đường đồng pha, đồng biên độ và là đầu vào của 64 khối khuếch đại công suất bao gồm: 8 bộ chia công suất 1 lối công suất vào, 8 lối công suất ra.
3. Máy phát theo điểm 1, trong đó khối khuếch đại công suất bao gồm 64 khối khuếch đại công suất thành phần 150W có cấu trúc giống nhau dùng để khuếch đại tín hiệu 64 lối công suất ra từ khối chia công suất.
4. Máy phát theo điểm 1, trong đó khối cộng công suất 64 lối công suất vào 1 lối công suất ra có nhiệm vụ tổ hợp công suất phát từ 64 khối khuếch đại công suất thành phần 150W thành công suất tổng cộng 9,6kW xung ở lối ra bao gồm 9 bộ cộng công suất 8 lối công suất vào, 1 lối công suất ra.
5. Máy phát tín hiệu theo điểm 1, trong đó khối khuếch đại công suất thành phần 150W, băng tần UHF bao gồm:
 - khối khuếch đại thứ nhất được thiết kế gồm bóng khuếch đại công suất (8), mạch phối hợp trở kháng đầu vào (7) và mạch phối hợp trở kháng đầu ra (9), mạch phân áp (13) có nhiệm vụ cung cấp điện thế phân áp và lựa chọn chế độ làm việc cho bóng khuếch đại thứ nhất; và
 - khối khuếch đại thứ hai có cấu trúc tương tự như khối khuếch đại thứ nhất gồm bóng khuếch đại công suất (11), mạch phối hợp trở kháng đầu vào (10), mạch phối hợp trở kháng

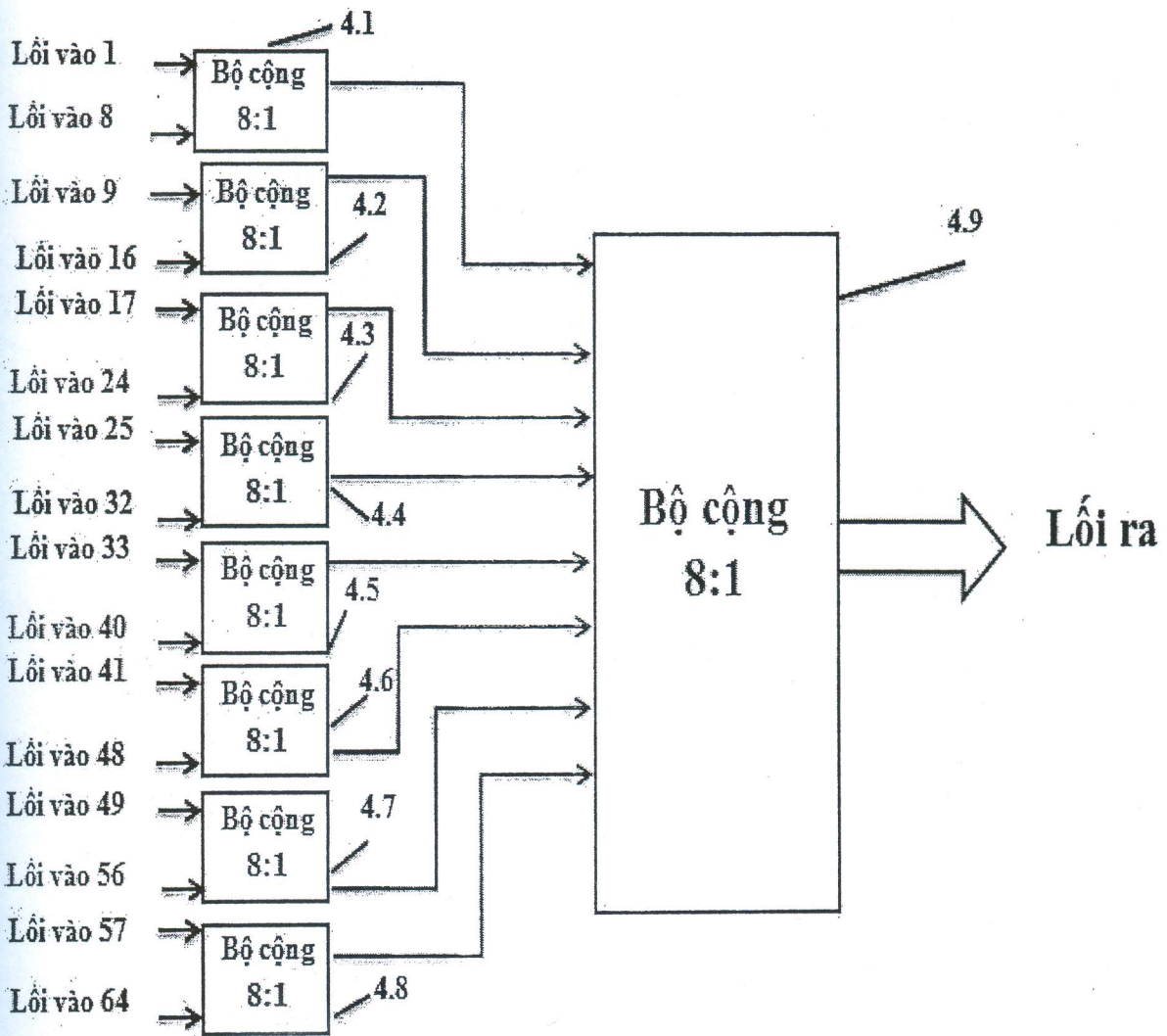
đầu ra (12) và mạch phân áp (14) có nhiệm vụ cung cấp điện thế phân cực và lựa chọn chế độ làm việc cho bóng khuếch đại thứ hai.



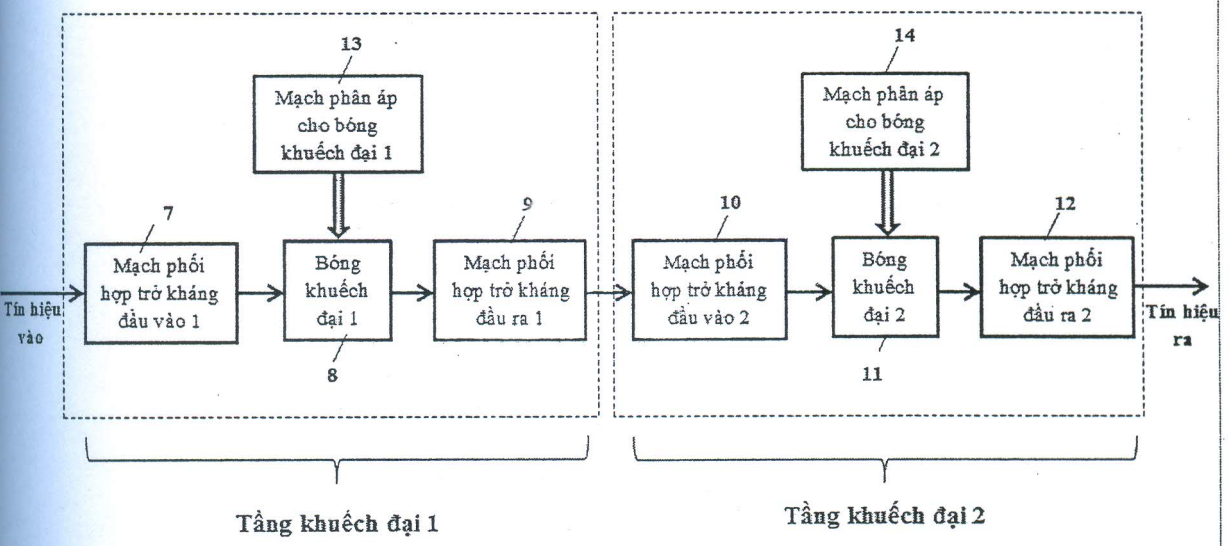
Hình 1



Hình 2



Hình 3



Hình 4